

KURZANLEITUNG

Vorbereitungs-Check

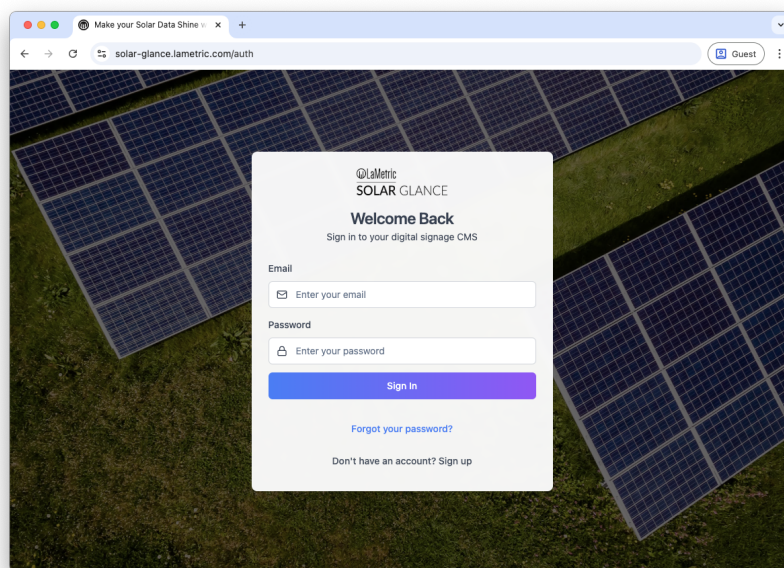
Erforderliche Elemente für eine erfolgreiche Installation	Lieferumfang
<ol style="list-style-type: none">1. PC oder Notebook, USB-Tastatur (optional)2. Stromanschluss mit zwei Steckdosen3. Internetverbindung (Ethernet oder WLAN)4. Dübel und Schrauben zur Wandmontage der LaMetric Edge Box und des Displays	<ol style="list-style-type: none">1. LaMetric EDGE BOX mit LaMetric SOLAR GLANCE2. Netzteil für die LaMetric Edge Box3. Wandhalterung für die Edge Box4. HDMI-Kabel

2- LaMetric EDGE BOX mit SOLAR GLANCE - DN25

(nur bei der Installation eines
brandneuen Displays)

Installationsschritte

1) REGISTRIERUNG FÜR SOLAR GLANCE-KONTO

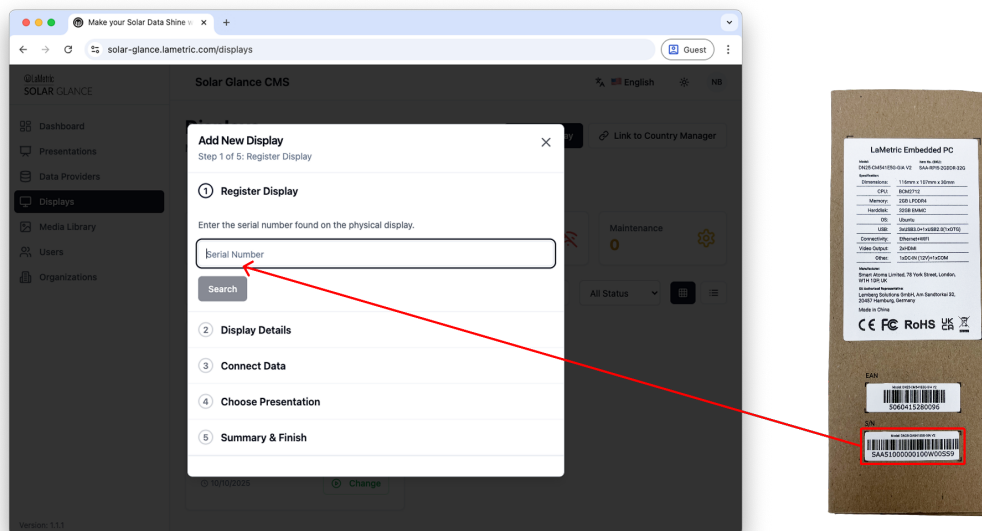


 **SOLAR GLANCE**

3- LaMetric EDGE BOX mit SOLAR GLANCE - DN25

Sie müssen auf solar-glance.lametric.com ein Solar Glance-Benutzerkonto registrieren, bevor Sie Ihre LaMetric Edge Box installieren

2) ANZEIGEREGISTRIERUNG



Besuchen Sie als Nächstes solar-glance.lametric.com/register. Registrieren Sie Ihr Display, indem Sie die Seriennummer der LaMetric Edge Box eingeben und anschließend den Datenlogger auswählen, den Sie registrieren möchten. Folgen Sie den Anweisungen, um die Registrierung abzuschließen.

3) EDGE BOX MONTIEREN UND MIT DEM DISPLAY VERBINDEN

4- LaMetric EDGE BOX mit SOLAR GLANCE - DN25

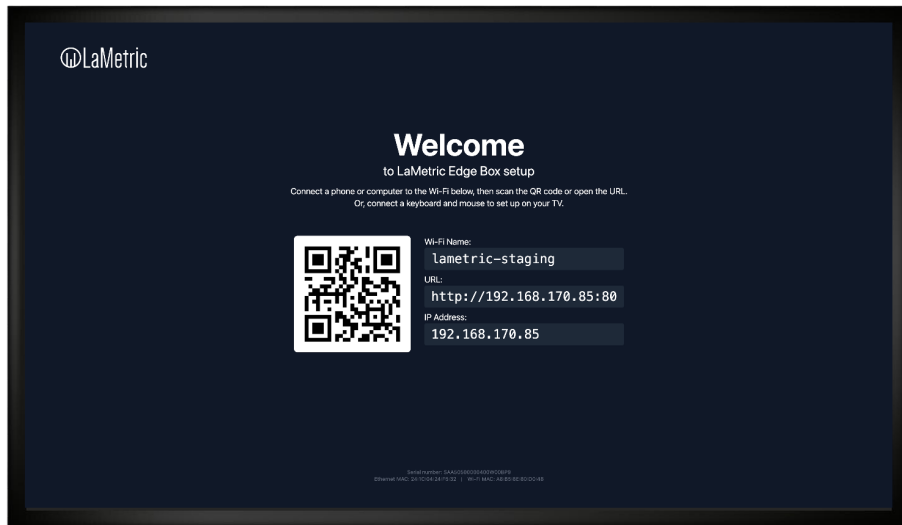


Befestigen Sie die Wandhalterung mithilfe einer Wasserwaage mit passenden Schrauben und Dübeln an der Wand. Montieren Sie die LaMetric Edge Box an der Wand und befestigen Sie sie mit den richtigen Schrauben. Wenn Sie das neue Display anschließen, folgen Sie den Montageanweisungen des Displays. Verbinden Sie anschließend die Edge Box über ein HDMI-Kabel mit dem Display. Bei einer Ethernet-Internetverbindung stecken Sie das LAN-Kabel in die Edge Box. Schließen Sie die Edge Box zuletzt mit dem mitgelieferten Netzteil an eine Steckdose an.

4) KONFIGURIEREN SIE IHR DISPLAY

 **SOLAR GLANCE**

5- LaMetric EDGE BOX mit SOLAR GLANCE - DN25



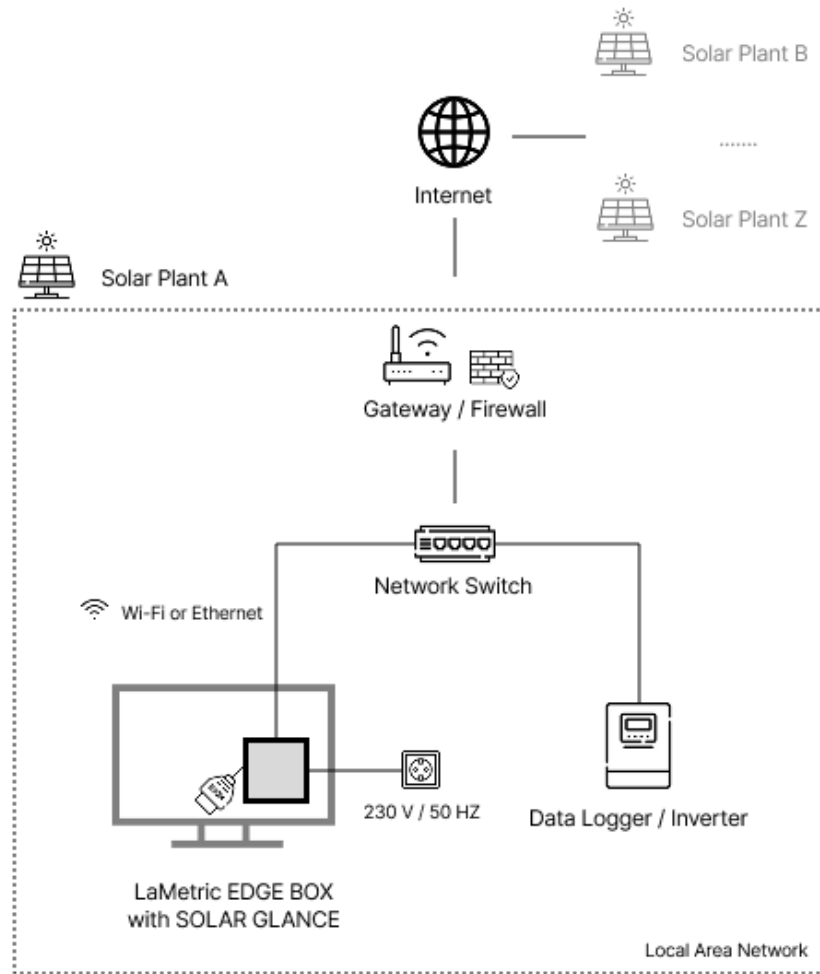
Schalten Sie das Display ein, schließen Sie die USB-Tastatur an die Edge Box an und folgen Sie den Anweisungen auf dem Bildschirm. Falls keine USB-Tastatur zur Verfügung steht, können Sie die Anweisungen auf Ihrem Notebook oder PC befolgen. Sollte die Meldung ‚Kein Signal‘ auf dem Display erscheinen, stellen Sie sicher, dass ‚HDMI‘ als Signaleingang ausgewählt ist. Überprüfen Sie außerdem die HDMI-Verbindung zwischen Display und Edge Box.

Sie haben nun die Einrichtung des Geräts vor Ort abgeschlossen. Die Inhalte können Sie unter solar-glance.lametric.com mit Ihren Kontoanmeldeinformationen einsehen.

Netzwerkdiagramm


SOLAR GLANCE

6- LaMetric EDGE BOX mit SOLAR GLANCE - DN25



IP-Adressen

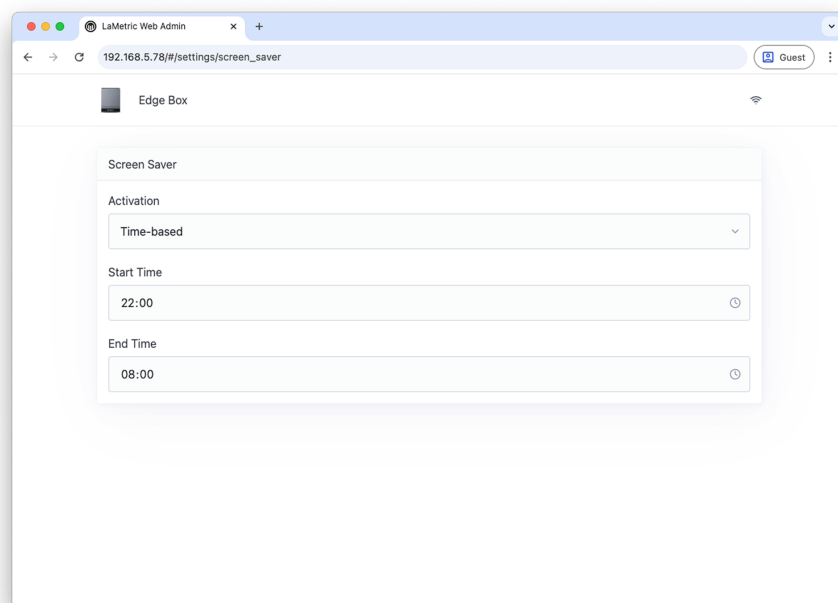
Ihr LaMetric SOLAR GLANCE-System sollte Zugriff auf die folgenden IP-Adressen haben. Stellen Sie sicher, dass diese in Ihrer Unternehmens-Firewall zugelassen sind:


SOLAR GLANCE

7- LaMetric EDGE BOX mit SOLAR GLANCE - DN25

IP aAdresse	Häfen	Beschreibung
95.217.189.206	TCP 80/443/8883	Erforderlich, um die Edge Box bei LaMetric Cloud zu registrieren
5.75.231.155	TCP 80 / 443	Erforderlich zum Anzeigen einer Solar Glance-Präsentation
95.216.140.107	TCP 80 / 443	Erforderlich zum Herunterladen von Firmware-Updates

Automatisches Ein- und Ausschalten

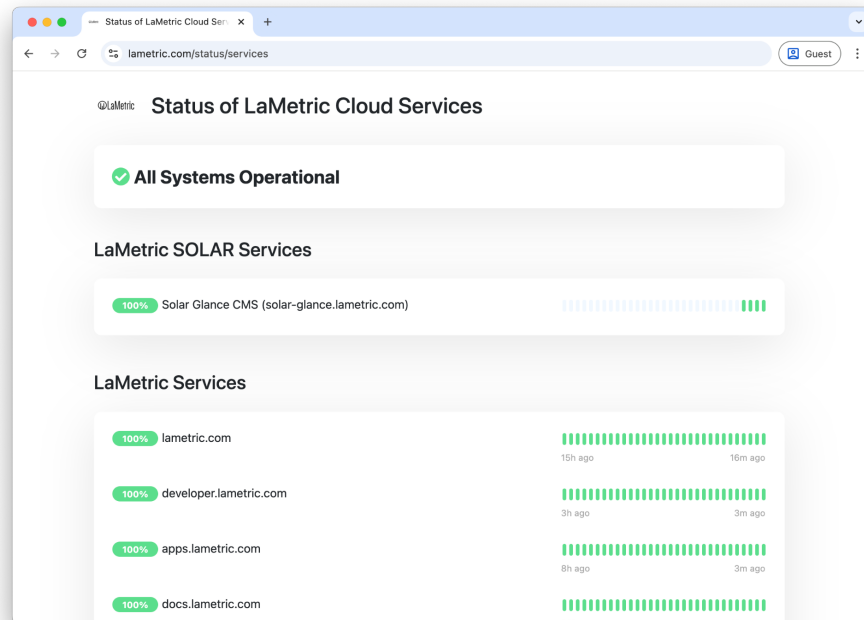


8- LaMetric EDGE BOX mit SOLAR GLANCE - DN25

- 1) Gehen Sie zum Abschnitt „Displays“ auf solar-glance.lametric.com und melden Sie sich mit Ihren Kontodaten an. Suchen Sie Ihr Display und klicken Sie auf Fernbedienung, um auf die Geräteeinstellungen zuzugreifen. Alternativ können Sie, wenn eine Tastatur an die LaMetric Edge Box angeschlossen ist, eine beliebige Taste drücken. Auf der rechten Seite wird ein Fenster angezeigt, in dem Sie aufgefordert werden, einen QR-Code zu scannen oder eine URL zu besuchen, um auf die LaMetric Edge Box zuzugreifen.
- 2) Öffnen Sie in den Geräteeinstellungen den Abschnitt ‚Bildschirmschoner‘ und legen Sie die Zeit fest, zu der die LaMetric Edge Box das angeschlossene Display automatisch aus- und wieder einschalten soll.

9- LaMetric EDGE BOX mit SOLAR GLANCE - DN25

Status der Online-Dienste



Wenn Sie vorübergehend nicht auf den Solar Glance-Dienst über solar-glance.lametric.com zugreifen können, überprüfen Sie, ob alle Dienste betriebsbereit sind und keine Vorfälle unter <https://lametric.com/status/services> gemeldet werden.

Unterstützung

Region	Kontakte
International	LaMetric SOLAR GLANCE – International (englischer Support)


SOLAR GLANCE

10- LaMetric EDGE BOX mit SOLAR GLANCE - DN25

	<p>Smart Atoms Limited 25 Adelaide Road London W13 9ED Vereinigtes Königreich</p> <p>E-Mail: support@lametric.com</p>
Schweiz	<p>LaMetric SOLAR GLANCE - Schweiz</p> <p>NOVAGRID AG Bahnhofstrasse 40 CH-5400 Baden Schweiz</p> <p>Tel. +41 (0) 56 535 53 46 E-Mail: switzerland@lametric.com</p>

 LaMetric
SOLAR GLANCE